

SUN2000-12/15/17/20/25KTL-M5 Smart PV Controller



Sicurezza attiva

Protezione attiva da arco elettrico basata sull'IA



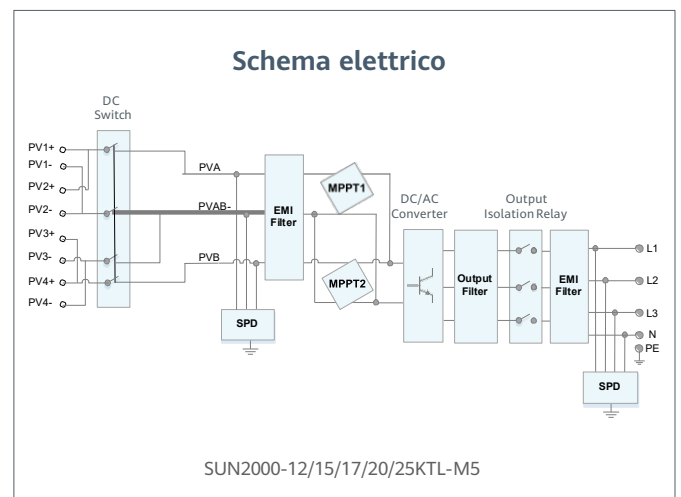
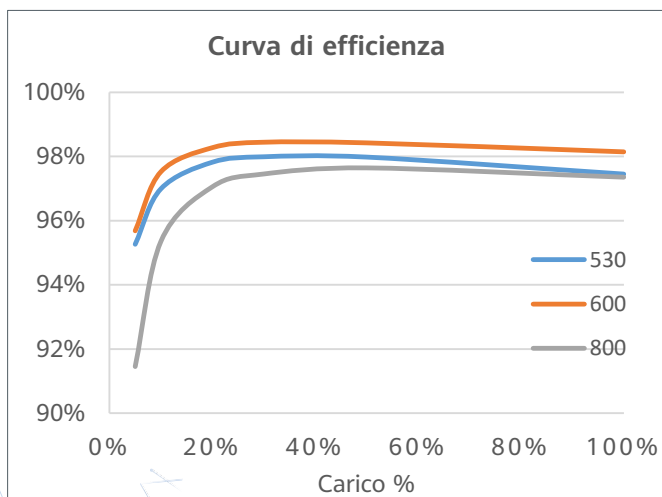
Rendimenti superiori

Fino al 30% in più di energia grazie agli ottimizzatori



Comunicazione flessibile

Tecnologia supportata
WLAN, Fast Ethernet, 4G



Specifiche tecniche

Specifiche tecniche	SUN2000 -12KTL-M5	SUN2000 -15KTL-M5	SUN2000 -17KTL-M5	SUN2000 -20KTL-M5	SUN2000 -25KTL-M5
---------------------	----------------------	----------------------	----------------------	----------------------	----------------------

Efficienza

Efficienza max	98.4%	98.4%	98.4%	98.4%	98.4%
Efficienza ponderata europea	97.9%	98.0%	98.1%	98.1%	98.2%

Ingresso

Potenza FV max suggerita ¹	18,000 Wp	22,500 Wp	25,500 Wp	30,000 Wp	37,500 Wp
Tensione di ingresso max ²	1100 V				
Intervallo di tensione max del MPPT	370V~800V	410V~800V	440V~800V	480V~800V	530~800V
Intervallo di tensione nominale del MPPT 3	200 V ~ 1000 V				
Tensione di avvio	200 V				
Tensione di ingresso nominale	600 V				
Corrente di ingresso max per MPPT	30 A (due stringhe) / 20 A (unica stringa)				
Corrente di cortocircuito max	40 A				
Numero di tracker MPP	2				
Numero max di ingresso per MPPT	4				

Uscita

Connessione rete elettrica	Trifase				
Potenza di uscita nominale	12,000 W	15,000 W	17,000 W	20,000 W	25,000 W
Potenza apparente max	13,200 W	16,500 VA	18,700 VA	22,000 VA	27,500 VA
Tensione di uscita nominale	220 Vac / 380 Vac, 230 Vac / 400 Vac, 239.6 Vac / 415Vac, 3W + N + PE				
Frequenza rete CA nominale	50 Hz / 60 Hz				
Corrente d'uscita massima	18.2A/380Vac 17.3A/400Vac 16.7A/415Vac	25.2A/380Vac 23.9A/400Vac 23.1A/415Vac	28.6A/380Vac 27.1A/400Vac 26.1A/415Vac	33.6A/380Vac 31.9A/400Vac 30.8A/415Vac	42.0A/380Vac 39.9A/400Vac 38.5A/415Vac
Fattore di Potenza regolabile	0.8 capac ... 0.8 indut				
Max. Distorsione armonica totale	≤ 3 %				

Funzioni e protezioni

Categoria di sovratensione	PV II/AC III
Dispositivo di disconnessione lato ingresso	SI
Protezione Anti-islanding	SI
Protezione da sovracorrente CA	SI
Protezione polarità inversa DC	SI
Rilevazione Guasti di stringa	SI
Scaricatore DC integrato	TIPO II
Scaricatore AC integrato	CLASSE II
Unità di monitoraggio di corrente residua	SI
Protezione da guasto arco	SI
Ripple control	SI
Modulo di ripristino PID integrato ⁴	SI

*1 Inverter max input PV power is 40,000 Wp when long strings are designed and fully connected with SUN2000-450W-P power optimizers.

*2 The maximum input voltage is the upper limit of the DC voltage. Any higher input DC voltage would probably damage inverter.

*3 Any DC input voltage beyond the operating voltage range may result in inverter improper operating.

*4 SUN2000-12~20KTL-M2 raises potential between PV- and ground to above zero through integrated PID recovery function to recover module degradation from PID. Supported module types include: P-type (mono, poly)

Specifiche tecniche

Specifiche tecniche	SUN2000 -12KTL-M5	SUN2000 -15KTL-M5	SUN2000 -17KTL-M5	SUN2000 -20KTL-M5	SUN2000 -25KTL-M5
Dati generali					
Range temperatura d'esercizio	-25 ~ + 60 °C				
Umidità di esercizio relativa	0 % RH ~ 100% RH				
Max. altitudine operativa	0 ~ 4,000 m (Riduzione oltre 2000 m)				
Raffreddamento	Raffreddamento ad aria intelligente				
Display	LED Indicators; Integrated WLAN + FusionSolar App				
Comunicazione	RS485; WLAN/Ethernet via Smart Dongle-WLAN-FE (Optional) 4G / 3G / 2G via Smart Dongle-4G (Optional)				
Peso (compresa staffa di montaggio)	21kg (46.4 lb)				
Dimensioni (compresa staffa di montaggio)	546 x 460 x 228mm				
Degree of protection	IP66				
Ottimizzatore compatibile					
Ottimizzatore compatibile con DC MBUS	SUN2000-450W-P, SUN2000-450W-P2, SUN2000-600W-P, MERC-1300W-P, MERC-1100W-P				
Conformità agli standard (ulteriori disponibili su richiesta)					
Sicurezza	EN/IEC 62109-1, EN/IEC 62109-2				
Standard connessioni alla rete	G99, EN 50549, CEI 0-21, CEI 0-16, VDE-AR-N-4105, VDE-AR-N-4110, C10/11, ABNT, VFR 2019, UNE 217001, UNE 217002, RD 244, TOR D4, IEC61727, IEC62116				

*1 Inverter max input PV power is 40,000 Wp when long strings are designed and fully connected with SUN2000-450W-P power optimizers.

*2 The maximum input voltage is the upper limit of the DC voltage. Any higher input DC voltage would probably damage inverter.

*3 Any DC input voltage beyond the operating voltage range may result in inverter improper operating.

*4 SUN2000-12~20KTL-M2 raises potential between PV- and ground to above zero through integrated PID recovery function to recover module degradation from PID. Supported module types include: P-type (mono, poly)

